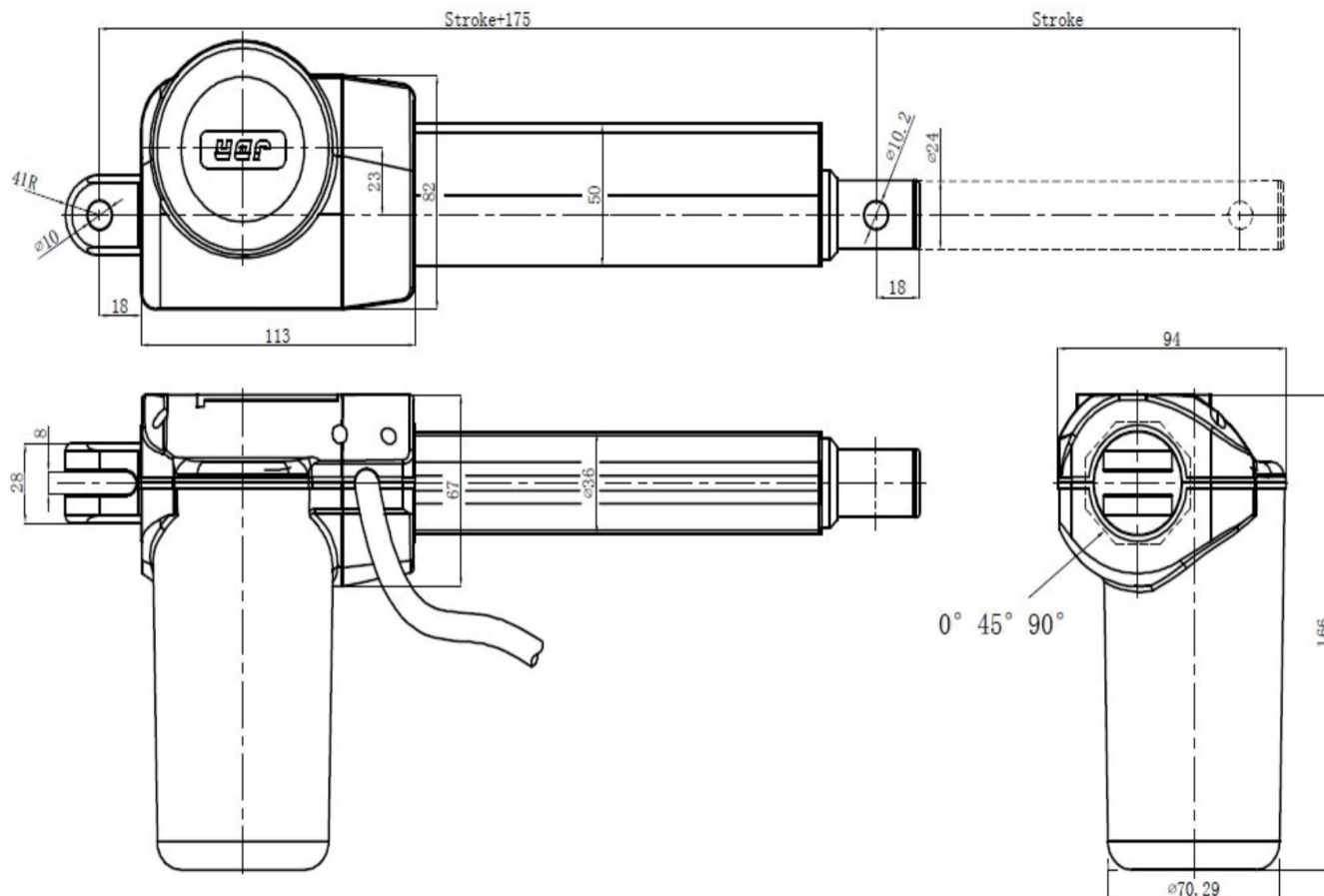
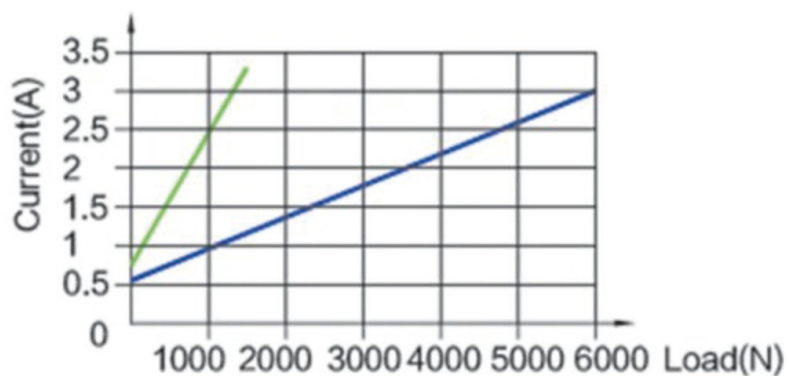


Manual - Ställdon FY01IC

Installation Dimension



Load VS Current



Load VS Speed

